



## **RAIDIX 4.6**

Описание продукта

Редакция документа 1.0

2017

## Содержание

О ПРОДУКТЕ RAIDIX 4.6.....	3
КАК ЭТО РАБОТАЕТ .....	3
ДУБЛИРОВАНИЕ АППАРАТНЫХ КОМПОНЕНТОВ.....	4
СЕТЕВОЕ ХРАНИЛИЩЕ ДАННЫХ.....	5
ОСОБЕННОСТИ РЕАЛИЗАЦИИ NAS в RAIDIX 4.6 .....	6
ACTIVE DIRECTORY .....	6
ГИБРИДНОЕ ХРАНИЛИЩЕ ДАННЫХ .....	6
СИСТЕМА КЛАСТЕРИЗАЦИИ .....	7
УРОВНИ RAID.....	7
RAID 6.....	7
RAID 7.3.....	8
RAID N+M .....	8
БЫСТРАЯ РЕКОНСТРУКЦИЯ МАССИВОВ RAID 6, RAID 7.3 .....	8
NVDIMM: ЭНЕРГОНЕЗАВИСИМАЯ ПАМЯТЬ ДЛЯ ЗАЩИТЫ WRITE-BACK КЭША .....	9
ОПТИМИЗАТОР SAN.....	9
АВТОМАТИЧЕСКАЯ СКВОЗНАЯ ЗАПИСЬ .....	9
АЛГОРИТМЫ КЭШИРОВАНИЯ .....	10
ЗАЩИТА ОТ СКРЫТОГО ПОВРЕЖДЕНИЯ ДАННЫХ.....	10
ЧАСТИЧНАЯ РЕКОНСТРУКЦИЯ.....	10
УПРЕЖДАЮЩАЯ РЕКОНСТРУКЦИЯ .....	11
МАСКИРОВАНИЕ .....	11
МОДУЛЬ МОНИТОРИНГА РАБОТЫ СИСТЕМЫ.....	11
СКАНИРОВАНИЕ ДИСКОВ .....	11
НАБОРЫ РЕЗЕРВНЫХ ДИСКОВ.....	12
УНИВЕРСАЛЬНЫЙ ТИП ИНИЦИАТОРА.....	12
QoSMIC (QUALITY OF SERVICE).....	12
СОЗДАНИЕ LUN НЕОГРАНИЧЕННЫХ РАЗМЕРОВ.....	12
ВЕБ-ИНТЕРФЕЙС .....	12
УПРОЩЁННОЕ ОБНОВЛЕНИЕ ПО RAIDIX .....	13
ХАРАКТЕРИСТИКИ ПРОДУКТА.....	14
СВЯЖИТЕСЬ С НАМИ.....	15

## О продукте RAIDIX 4.6

RAIDIX – программное обеспечение для создания универсальных высокопроизводительных систем хранения данных с использованием стандартных аппаратных компонентов.

RAIDIX идеально подходит для задач с высокими требованиями к производительности, отказоустойчивости и непрерывности работы за счет использования параллельных вычислений и уникальных математических алгоритмов собственной разработки.

## Как это работает

ПО RAIDIX 4.6 поддерживает одноконтроллерный (задействован один узел) (Рисунок 1) и двухконтроллерный (Active-Active) режим работы системы (Рисунок 2), при котором оба узла активны, работают одновременно и имеют доступ к единому набору дисков. Под узлами понимаются аппаратно-независимые компоненты системы хранения данных, имеющие собственные процессоры, кэш-память, материнскую плату и которые могут быть объединены в кластер.

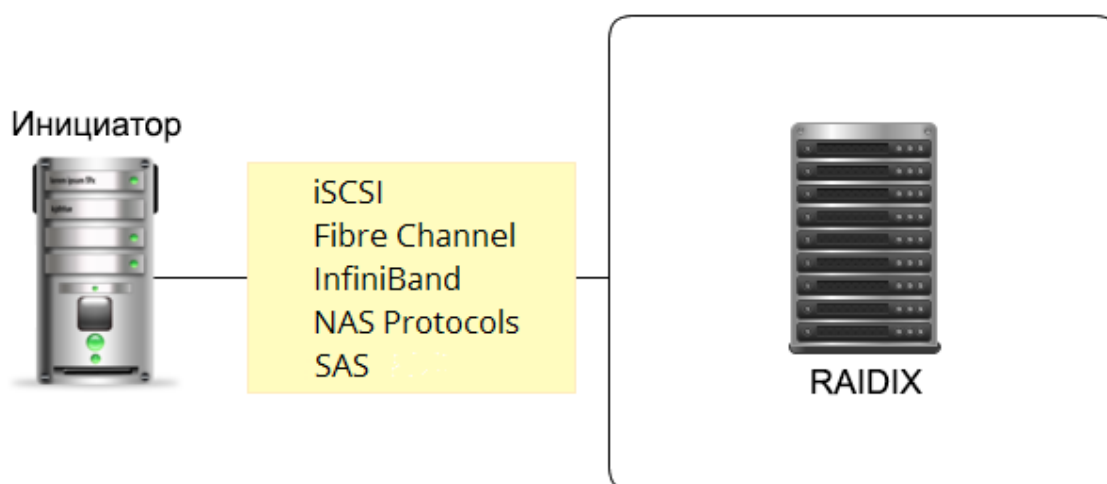


Рисунок 1. ПО RAIDIX 4.6: Одноконтроллерный режим работы

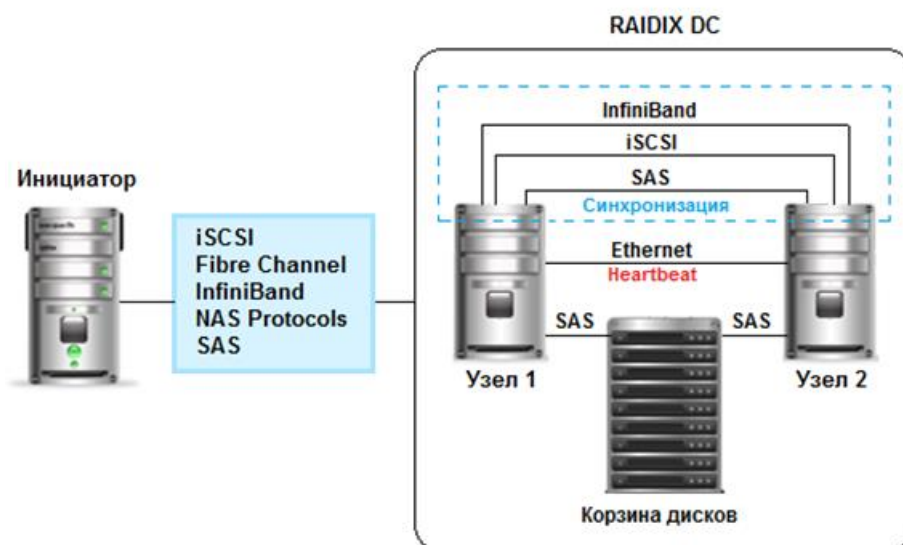


Рисунок 2. ПО RAIDIX 4.6: Двухконтроллерный режим работы

## Дублирование аппаратных компонентов

RAIDIX обеспечивает непрерывность доступа к данным и высокую степень отказоустойчивости за счет:

- дублирования узлов (материнских плат, модулей кэш-памяти, блоков питания, SAS-контроллеров, системных дисков);
- дублирования каналов подключения к дискам (оба узла подключены к единому набору дисков).

Взаимодействие узлов системы между собой осуществляется по каналам InfiniBand, iSCSI (через Ethernet), LSI SAS, что позволяет производить синхронизацию данных и состояния кэшей.

Благодаря наличию двухсторонней синхронизации кэшей на запись, удаленный узел всегда содержит актуальную информацию о данных в кэше локального узла. При выходе из строя одного узла второй прозрачно для пользователей берет на себя всю нагрузку, предоставляя администратору возможность устранить неисправность без остановки работы системы.

**Дублирование аппаратных компонентов и интерфейсов** обеспечивает защиту от следующих сбоев:

- выход из строя одного из аппаратных компонентов (процессора, материнской платы, блока питания, контроллера, системного диска);
- отказ интерфейса подключения к дисковым полкам (отказ SAS-кабеля, I/O-модуля);
- выключение питания одного из узлов;
- сбой, возникновение ошибок в ПО на одном из узлов.

## Сетевое хранилище данных

RAIDIX 4.6 предоставляет возможность работы с сетевым хранилищем данных (Network Attached Storage – NAS). Архитектура сетевой системы представляет собой NAS-сервер, объединенный с СХД на платформе RAIDIX и взаимодействующий с клиентскими компьютерами по протоколам SMB/CIFS, NFS, FTP и AFP (Рисунок 3).

К основным преимуществам работы с NAS на платформе RAIDIX 4.6 относятся:

- Низкая стоимость эксплуатации по сравнению с SAN;
- Возможность использования поверх локальной сети;
- Совместное использование файлов – возможность одновременного доступа пользователей к большим объемам данных.

Реализованная функциональность NAS включает в себя возможности создания и редактирования **общих папок с настраиваемыми параметрами** (путь, протокол, права доступа, видимость, выбор инициатора).

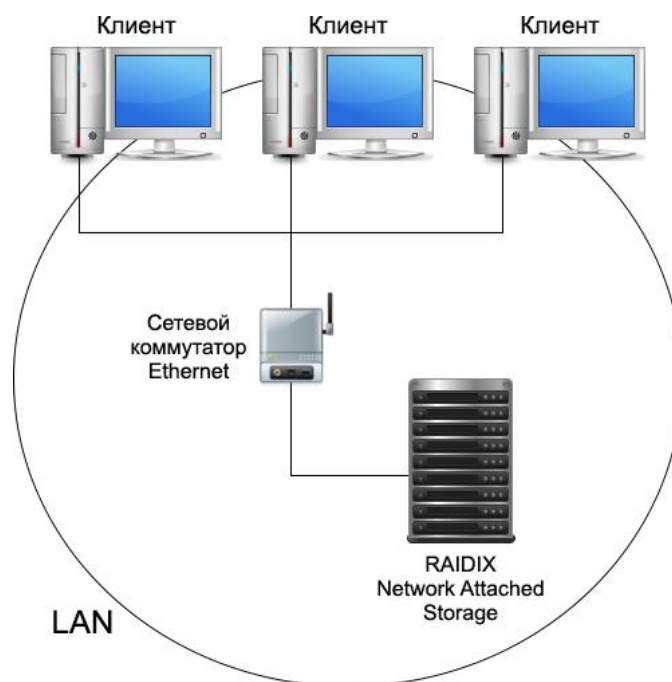


Рисунок 3. Использование RAIDIX 4.6 в качестве сетевого хранилища данных (NAS)

## Особенности реализации NAS в RAIDIX 4.6

- Кластеризация: функциональность сетевого хранилища данных NAS поддерживается и в одноконтроллерном, и в двухконтроллерном режимах (в режиме Активный-Пассивный);
- Возможность настройки параметра WORM (Write Once - Read Many) для общих папок SMB, позволяющего запретить изменение записанного файла после его создания на длительный период времени (по умолчанию – 5 лет);
- Возможность выбора файловой системы: ext4 или XFS.
- Поддержка квотирования: возможности ограничить размер пространства на LUN, доступного пользователям общей папки для записи файлов.

## Active Directory

При работе с общими папками по протоколу SMB реализована интеграция с Active Directory, что дает возможность подключить к работе с общими папками нескольких пользователей или групп домена и настроить для них различные права доступа.

## Гибридное хранилище данных

В RAIDIX 4.6 реализовано гибридное хранилище данных, содержащее различные типы дисков: SSD и HDD. SSD используются для кэширования запросов к HDD. Поскольку SSD по сравнению с HDD лучше адаптированы к случайной записи и чтению, SSD-кэш

позволяет значительно увеличить скорость доступа к наиболее часто используемым данным ("горячим" данным), расположенным на жестких дисках, при случайном характере нагрузки.

## Система кластеризации

Система кластеризации в RAIDIX 4.6 позволяет создать отказоустойчивый кластер высокой производительности (в двухконтроллерном режиме) и расположить массивы на узлах асимметрично, при этом каждый RAID может быть активен только на одном из узлов, через который осуществляется доступ к ресурсам RAID.

Реализованная архитектура решения:

- повышает отказоустойчивость системы за счет функций автоматического и ручного переключения режимов работы узлов (**Failover**);
- способствует увеличению производительности системы благодаря возможности осуществлять **миграцию** массивов с одного узла на другой для распределения нагрузки. При этом происходит изменение параметра **Предпочтение** (Affinity) массива: RAID становится активен на другом узле.

Система кластеризации RAIDIX 4.6 (Cluster-in-the-Box) обеспечивает высокую доступность сервисов и позволяет:

- устанавливать дополнительное программное обеспечение, поддерживающее кластеризацию (например, OSS Lustre: для взаимодействия с файловой системой Lustre на каждом узле кластера должен быть установлен OSS Lustre, тома которому предоставляются локально);
- активировать и деактивировать сервисы на узлах в соответствии с событиями кластера.

## Уровни RAID

ПО RAIDIX 4.6 позволяет работать с массивами уровней RAID 0, RAID 5, RAID 5i, RAID 6, RAID 6i, RAID 7.3, RAID 7.3i, RAID N+M, RAID N+Mi и RAID 10.

### RAID 6

RAID 6 – уровень чередования блоков с двойным распределением четности, основанный на математических алгоритмах собственной разработки. И данные, и

информация четности распределяются по всем дискам RAID-группы. Для RAID 6 характерна повышенная производительность, так как каждый диск обрабатывает I/O запросы самостоятельно, позволяя осуществлять доступ к данным в параллельном режиме. RAID 6 может выдержать полный отказ двух дисков в одной группе.

### **RAID 7.3**

RAID 7.3 – уровень чередования блоков с тройным распределением четности, который позволяет восстанавливать данные при отказе до 3-х дисков. В основе RAID 7.3 заложен собственный уникальный алгоритм RAIDIX, позволяющий достигать высоких показателей производительности без дополнительной нагрузки на процессор.

RAID 7.3 является аналогом RAID 6, но имеет более высокую степень надёжности, благодаря расчету сразу трех контрольных сумм по разным алгоритмам. Для хранения контрольных сумм отводится емкость трех дисков.

RAID 7.3 существенно снижает вероятность отказа дисков без потерь в производительности и стоимости, поэтому мы рекомендуем использовать этот уровень для массивов более 32 TB.

### **RAID N+M**

RAID N+M – уровень чередования блоков с M распределением четности, основанный на проприетарном алгоритме RAIDIX. RAID N+M позволяет пользователю самостоятельно определить количество дисков, выделяемых под хранение контрольных сумм. Уникальная технология RAIDIX позволяет восстановить данные при отказе до 32 дисков (в зависимости от количества дисков, выделяемых под контрольные суммы).

## **Быстрая реконструкция массивов RAID 6, RAID 7.3**

В ПО RAIDIX 4.6 реализована возможность осуществлять реконструкцию массивов RAID 6, RAID 7.3, которая выполняется **в 6 раз быстрее** по сравнению с аналогичными СХД того же класса без снижения производительности.

Реконструкция проходит в фоновом режиме при замене дисков, практически не влияя на работу пользователей.



## NVDIMM: Энергонезависимая память для защиты write-back кэша

В RAIDIX 4.6 реализована защита write-back кэша при помощи энергонезависимой памяти NVDIMM-N. Использование персистентной памяти позволяет избежать потери данных, находящихся в кэше, даже при отключении питания на рабочем узле без потери производительности.

Персистентная память объединяет в себе преимущества традиционных устройств хранения данных и большую пропускную способность DRAM-памяти. Особенностью персистентной памяти является побайтовая адресация с высокой скоростью и очень маленьким временем задержки.

## Оптимизатор SAN

Оптимизатор SAN – это технология виртуализации, позволяющая организовать несколько отдельных СХД в единую виртуальную систему. Оптимизатор SAN позволяет подключать к RAIDIX внешние СХД и осуществлять с ними работу, как с локально подключенными дисками – например, создавать RAID-массивы и разделы LUN. Оптимизатор SAN также может обеспечивать виртуализацию диска как блочного устройства без внесения изменений.

Оптимизатор SAN обладает следующими преимуществами.

- Высокая производительность благодаря кэшированию в RAIDIX;
- Повышение отказоустойчивости благодаря созданию RAID-массивов;
- Экономичная организация хранения данных, без масштабных дозакупок необходимого оборудования.

## Объединение SAN-дисков

В двухконтроллерном режиме реализована возможность добавления SAN-дисков только на одном из узлов. На втором узле доступ и управление этими дисками осуществляется через **процедуру объединения**.

## Автоматическая сквозная запись

В RAIDIX 4.6 реализована функция **автоматического включения механизма сквозной записи** (Automatic Write Through) для последовательной записи. Использование опции автоматической сквозной записи может улучшить

производительность для записи смешанного типа, если синхронизация является «узким местом».

Система автоматически выбирает политику записи в зависимости от информации, полученной от детектора последовательностей. Для записи случайного паттерна используется механизм отложенной записи, то есть данные отправляются в кэш. Для последовательной записи используется механизм сквозной записи, то есть данные записываются сразу на диски.

Пользователь имеет возможность включать и отключать механизм сквозной записи вручную.

## Алгоритмы кэширования

В RAIDIX 4.6 реализованы эффективные алгоритмы вытеснения сегментов кэша: Cyclic, оптимизированный под тип нагрузки «случайная запись», и LRU, оптимальный для нагрузки «последовательная запись».

## Защита от скрытого повреждения данных

Скрытое повреждение данных может возникнуть из-за ошибок в работе драйверов, прошивки диска, памяти, повреждений поверхности диска и аналогичных программных и аппаратных сбоев. Скрытые ошибки не распознаются контроллерами жестких дисков и операционной системой до тех пор, пока не приведут к повреждению структуры данных.

RAIDIX 4.6 использует уникальный алгоритм, позволяющий обнаружить и исправить скрытые ошибки во время выполнения обычных дисковых операций без потери производительности. Для этого используется анализ метаданных RAID. Сканирование и исправление скрытых ошибок выполняется RAIDIX в фоновом режиме в периоды низкой степени активности СХД.

## Частичная реконструкция

Рост емкости жестких дисков и увеличение времени восстановления данных на диске повышает вероятность выхода из строя дополнительных дисков. В результате увеличивается риск потери данных.

Благодаря собственному алгоритму расчета RAID, в RAIDIX реализован механизм **частичной реконструкции**, позволяющий восстанавливать только те области

жесткого диска, которые содержат поврежденные данные. Частичная реконструкция позволяет уменьшить время восстановления RAID и особенно эффективна для массивов больших объемов.

## Упреждающая реконструкция

В RAIDIX 4.6 используется механизм **упреждающей реконструкции**, который позволяет оптимизировать скорость чтения во время восстановления данных на дисках. Нужный эффект достигается за счет исключения из процесса дисков, скорость чтения с которых ниже, чем у остальных.

## Маскирование

Маскирование – это определение правил доступа инициаторов к разделам LUN.

Правила маскирования таргетов позволяют назначить таргет iSCSI/SAS/Fibre Channel/InfiniBand на целевом устройстве, через который соответствующий LUN будет доступен инициаторам.

Правила маскирования хостов определяют уровень доступа инициатора к определенному LUN, а также позволяют управлять доступом инициаторов ко всем LUN.

## Модуль мониторинга работы системы

Для анализа состояния системы, показателей производительности и для работы с помощью интерфейса командной строки в ПО RAIDIX реализованы опции мониторинга. Мониторинг системы предоставляет информацию с датчиков контроллера и корзины, графики производительности системы, сведения о наличии ошибок в истории оповещений. Пользователь также может скачать системные логи.

В ПО RAIDIX реализована возможность проводить измерение реальных параметров работы СХД при помощи модуля мониторинга **Производительность**, позволяющего планировать конфигурацию, рассчитывать и повышать производительность как внутри системы хранения, так и на пути передачи данных.

## Сканирование дисков

В RAIDIX 4.6 реализована возможность сканировать входящие в массив диски на выполнение операций чтения или записи для оценки производительности массива.

Результаты сканирования показывают количество команд на чтение/запись, выполненных системой за указанный интервал времени. Анализ результатов позволяет выявить диски с наименьшей производительностью. Результаты сканирования представляются в таблице.

## Наборы резервных дисков

RAIDIX 4.6 поддерживает функциональность создания набора резервных дисков **SparePool**. Администратор может создавать наборы резервных дисков, позволяющие повысить надежность RAID за счет использования механизма «горячей замены» диска.

## Универсальный тип инициатора

В RAIDIX 4.6 системой по умолчанию устанавливается универсальный тип инициатора, что обеспечивает работу любого LUN с инициаторами любой из поддерживаемых операционных систем. Опция упрощает процедуру подключения инициаторов к системе хранения.

## QoSMic (Quality of Service)

В RAIDIX 4.6 реализован сервис QoSMic, который позволяет без участия администратора, в автоматическом режиме, выставлять приоритеты тем или иным приложениям, ограничивая при этом обработку запросов от служебных утилит и нецелевых приложений. QoSMic позволяет распределить нагрузку, грамотно используя ресурсы системы хранения.

## Создание LUN неограниченных размеров

В RAIDIX 4.6 реализована возможность **расширения одного раздела LUN на несколько RAID-массивов**, благодаря чему размер LUN ограничивается только объемом свободного места во всех RAID, созданных в системе. Раздел LUN может частично или полностью занимать любое количество RAID-массивов.

## Веб-интерфейс

Веб-интерфейс ПО RAIDIX 4.6 характеризуется следующими особенностями:

- 4 поддерживаемых языка: русский, английский, китайский, корейский;

- поддержка визардов (мастер настройки), обеспечивающих быстрое выполнение основных операций;
- HTTPS шифрование;
- защита доступа (авторизация пользователей);
- независимость от используемой операционной системы.

## **Упрощённое обновление ПО RAIDIX**

RAIDIX предлагает простейший механизм обновления системы из веб-интерфейса.

## Характеристики продукта

Поддерживаемые диски	
SAS: 12 Gbps, 6 Gbps, 3 Gbps; SATA: 6 Gbps, 3 Gbps и 1.5 Gbps SSD: SATA 6 Gbps, 3 Gbps; NL-SAS: 6 Gbps, 3 Gbps, NVMe	
Операционные характеристики	
Поддерживаемые уровни RAID	RAID 0/ 5/ 6/ 7.3/10 /N+M
Максимальное количество дисков в RAID	64
Максимальное количество дисков в системе	600
Максимальный размер LUN	Ограничен суммарным свободным пространством RAID, созданных в системе
Максимальное количество LUN	447
Поддержка гетерогенных инфраструктур	Доступ к LUN может осуществляться через все доступные интерфейсы
iSCSI	MPIO, ACLs, CHAP-авторизация, маскирование LUN, CRC Digest
Поддерживаемое количество сессий	1024
Максимальное количество хостов при прямом подключении (в зависимости от аппаратной платформы)	32
Поддерживаемые операционные системы	Mac OS X 10.6.8 и старше, 10.7, 10.8, 10.9, 10.10; Microsoft® Windows® Server 2008/ 2008 R2/ 2012/2012 R2, 2016 Microsoft® Windows® XP/Vista/7/8 Red Hat Linux, SuSE, ALT Linux, CentOS Linux, Ubuntu Linux; Solaris 10
Поддерживаемые платформы виртуализации	VMware ESX 3.5/4.0/4.1/5.0/5.1/5.5/6.0 KVM (Kernel-based Virtual Machine) RHEV (Red Hat Enterprise Virtualization) Microsoft Hyper-V Server, XenServer, Proxmox VE
Поддерживаемые высокоскоростные каналы связи	Fibre Channel InfiniBand (FDR, QDR, DDR, EDR) iSCSI 12G SAS
MPIO	Mac OS X 10.7, 10.8, 10.9, 10.10 в одноконтроллерном режиме при наличии Xsan Microsoft® Windows® Server 2008/2008 R2/2012/2012 R2, 2016; Microsoft® Windows® 7/8 VMware ESX 4.0/ 4.1/ 5.0/ 5.1/ 5.5/6.0 Linux: (включая, но не ограничивая) Red Hat Linux, SuSE, ALT Linux, CentOS Linux, Ubuntu Linux; Solaris 10
Поддерживаемые протоколы NAS	SMB/CIFS, NFS, FTP, AFP
Поддерживаемые приложения	StorNext, MetaSAN, Lustre, FhGFS, GPFS, CXFS, Hyper FS
Протестировано с	AJA, Matrox, Final Cut Pro, Blue Fish, BlackMagic, Iridas, VeeamBackUP, NetBackup, FalconStore, Adobe Premier
Администрирование и управление	
Веб-интерфейс управления	Многоязыковой интуитивно-понятный веб-интерфейс
Авторизация	Имя пользователя и пароль
Удаленный доступ	HTTP, HTTPS, SSH
Информация о датчиках	Датчики контроллера, датчики корзины
Уведомления	По электронной почте
Прочее	

Гарантия	Опциональная расширенная гарантия
Поддержка	Один год базовой технической поддержки включен в лицензию Доступна опциональная расширенная поддержка
Обновление ПО	Опция бесплатна в рамках периода технической поддержки, или может быть приобретена отдельно

### Свяжитесь с нами

- Узнайте о нас больше: <http://www.raidix.ru>
- Напишите нам: [request@raidix.com](mailto:request@raidix.com)
- Позвоните нам: +7 812 6221680.